



Adattatore semplice

Simple adapter plug



Art.
300616B
300616N

Adattatore Schuko (italo-tedesco)

Schuko 2P+T 16A~ 250V
2P+T 10/16A~ 250V

Dimensioni: 44x37xh60 mm
Size:

Spina Schuko 16A~ 250V
Presca 2P+T 10/16A~ 250V
Plug Schuko 16A~ 250V
Socket 10/16A~ 250V

Colori: Bianco - Nero
Colours: White - Black

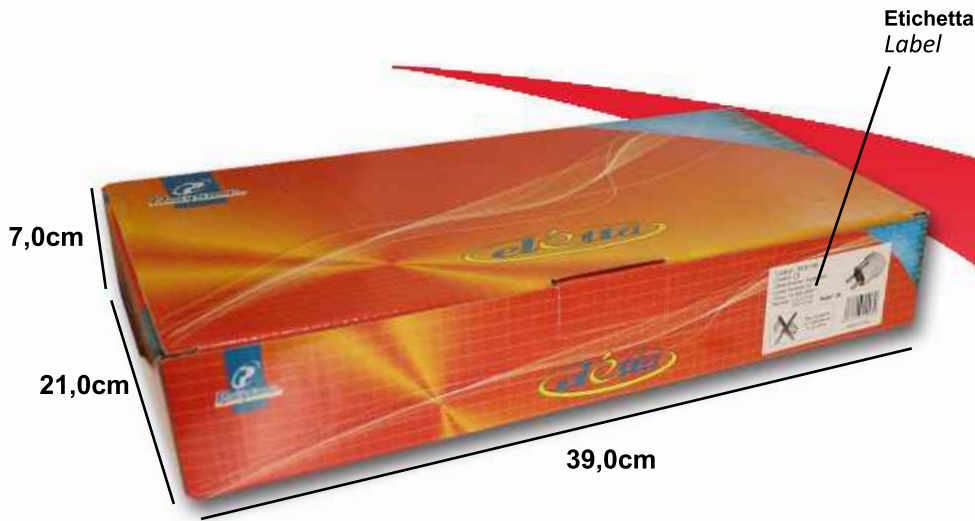
Fermacavo a vite
Corpo in polimero
Passacavo morbido
Presca grado prot. 2.1
Cable clamp screw
Polymer body
Fairlead soft
Socket with protection 2.1



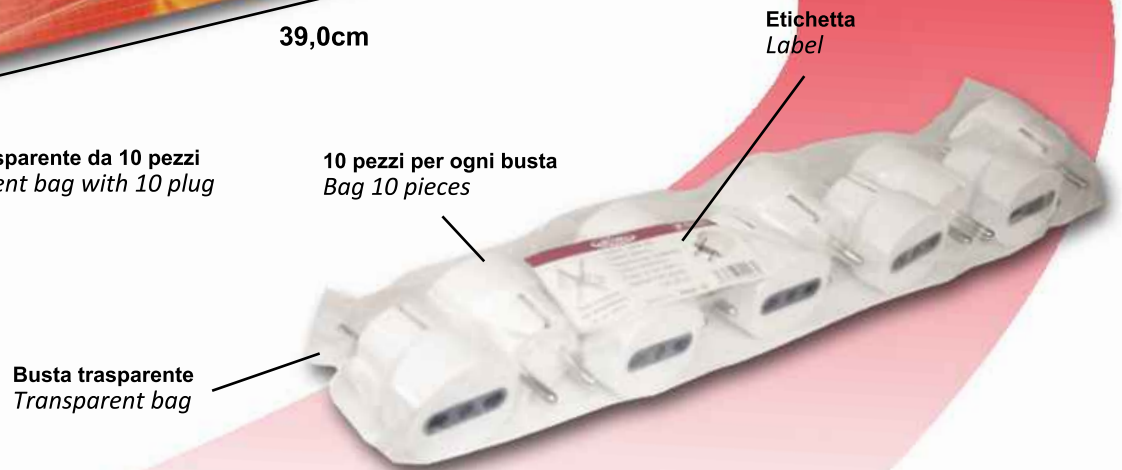
NORME: CEI 23-50
CEI 23-57



Scatolo con stampa in quadricromia
Giftbox 4 colours



Scatolo contiene 5 buste trasparente da 10 pezzi
Giftbox contain 5 transparent bag with 10 plug

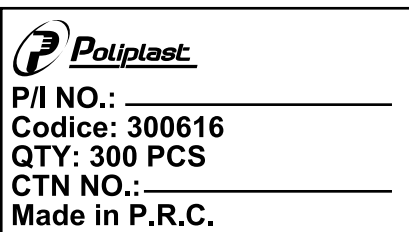


Export Carton/PCS

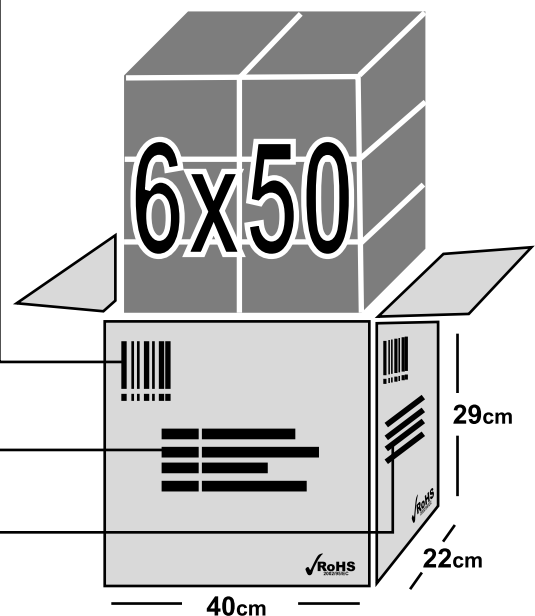
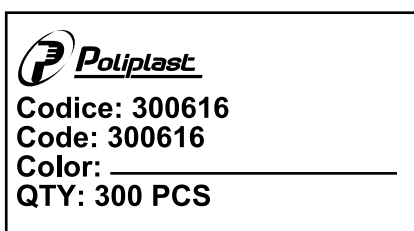
Bar Code:
Position 4 sides
in the upper left



**Lateral Sides
Shipping Mark:**



**Central Sides
Shipping Mark:**



Doppio contatto di terra
Double ground contact

Preso con alveoli con grado di protezione 2.1
Socket with protection 2.1

Doppio contatto di terra
Double ground contact

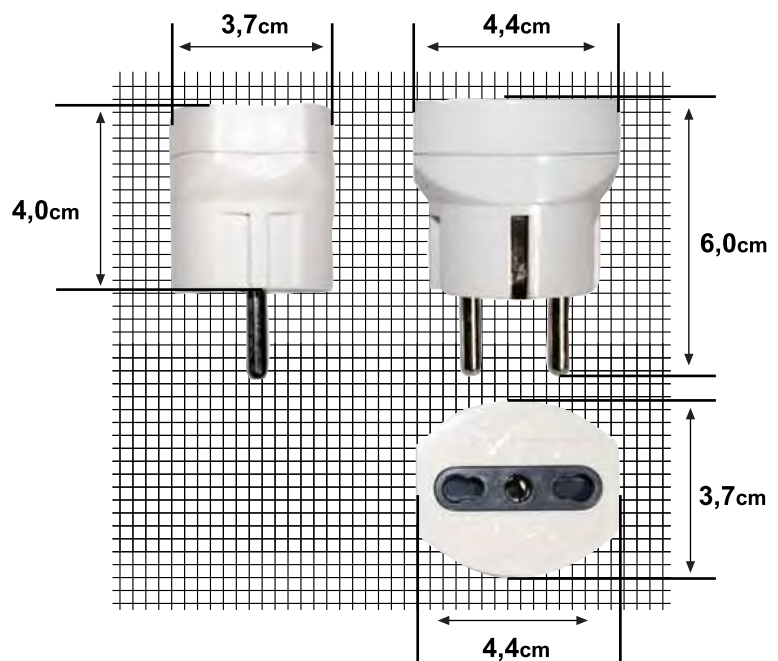
Corpo in polimero
Polymer body

Corpo in polimero
Polymer body

Frutto con spinotti in ottone nichelato
Nickel-plated brass pins

Frutto con spinotti in ottone nichelato
Nickel-plated brass pins

Misure
Measures



Art. 300616N
70x50 mm

Etichetta per lo scatolo
Label for box

Codice: 300616N
 Colore: ■
 Descrizione:
 Spina Schuko
 Presa 2P+T 10/16A 250V~
 Norme: CEI 23-50 23-57



Pezzi: 50

Made in P.C.R.



8 032706 129947

Art. 300616B
70x50 mm

Etichetta per lo scatolo
Label for box

Codice: 300616B
 Colore: □
 Descrizione:
 Spina Schuko
 Presa 2P+T 10/16A 250V~
 Norme: CEI 23-50 23-57



Pezzi: 50

Made in P.C.R.



8 032706 129930

elètta **Poliplast**

Codice: 300616N
 Colore: Nero
 Descrizione:
 Spina Schuko
 Presa 2P+T 10/16A 250V~
 Norme: CEI 23-50 23-57



Pezzi: 10

Made in P.C.R.



8 032706 129947

60x40 mm

Etichetta per la busta
Label for bag

elètta **Poliplast**

Codice: 300616B
 Colore: Bianco
 Descrizione:
 Spina Schuko
 Presa 2P+T 10/16A 250V~
 Norme: CEI 23-50 23-57



Pezzi: 10

Made in P.C.R.



8 032706 129930

60x40 mm

Etichetta per la busta
Label for bag



Poliplast srl
Direzione e Uffici Amministrativi:
 Via Oliveto Scammacca, 7/c
 95127 Catania (Italy)
 Tel. +39 095.7357530 pbx
 Fax +39 095.7139988
 www.poliplastsrl.com - info@poliplastsrl.com

Poliplast
Piattaforma Logistica:
 via Crocifisso 67
 95121 Catania
 Cap. Soc. Euro 103.000,00
 P. Iva 02738740873



DICHIARAZIONE DI CONFORMITÀ

La Ditta :

Poliplast S.r.l.
 Via Oliveto Scammacca 7/C
 95127 Catania
 Italia

Dichiara sotto la propria responsabilità che i prodotti contrassegnati con i codici:

300616

al quale questa dichiarazione si riferisce è conforme alle seguenti norme:

- NORMA CEI 23-50
- NORMA CEI 23-57

E quindi rispondente ai requisiti essenziali delle direttive nazionali.

Catania, 14 gen. 15

